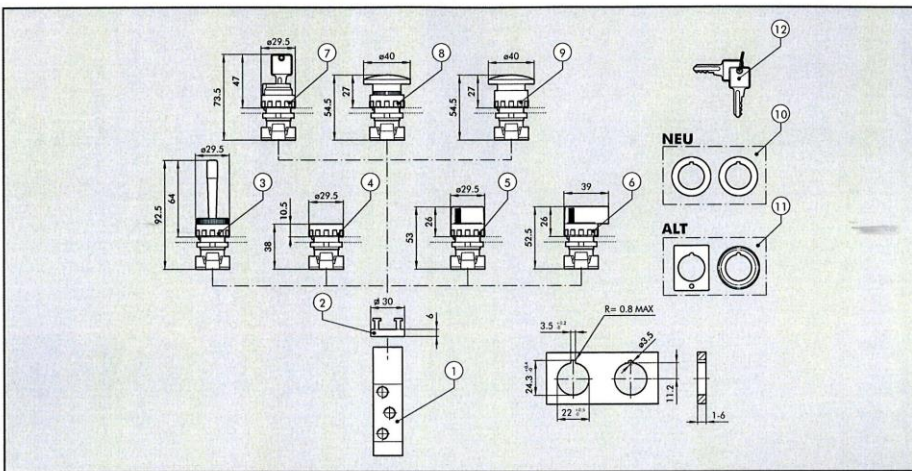


3 Schaltstellungen sind nur in Verbindung mit einem weiteren 3/2-Wegeventil möglich. Dies entspricht dann der Funktion eines 5/3-Wegeventils.

**Betriebsdruck:** 2,5 bis 10 bar  
 Vakuum bis 10 bar (bei externer Zuluft)  
**Temperaturbereich:** -10 °C bis +60 °C  
**Ventilkörper und Kolben:** Aluminium  
**Dichtmaterial:** NBR  
**Feder:** Sonderstahl  
**Durchfluss bei 6 bar und Δ 0,5 bar:** 400 NI/min.  
**Durchfluss bei 6 bar und Δ 1,0 bar:** 550 NI/min.



MONTAGEÜBERSICHT FÜR HANDBETÄTIGTE VENTILE REIHE 70 FÜR SCHALTAFELAUFBAU



BESTELLNUMMERN

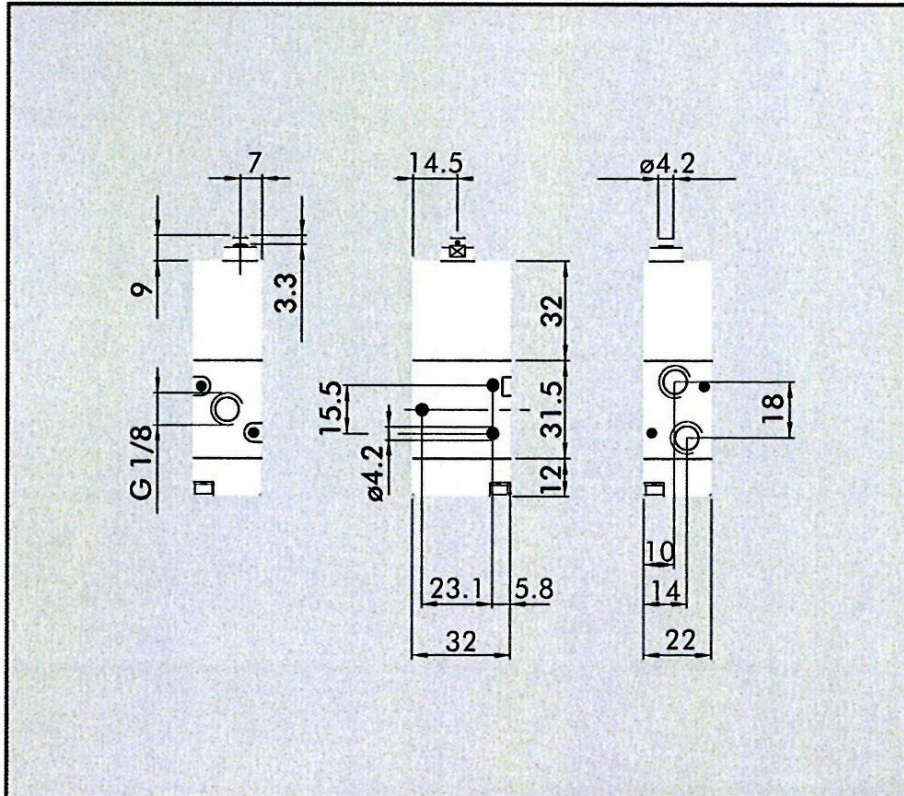
Symbol	Code	Beschreibung	Bestellnummer	Gewicht [g]
	①	Stößelventil 3/2 NC 1/8"	515.201 bis 515.701	124
	①	Stößelventil 5/2 monostabil 1/8"	-	150
	②	Adapter für bis zu 2 Ventile, Dicke 6,8mm	-	5
	③	Horizontal schwenkender roter Handhebel	515.301	25
	④	Drucktaster mit roter und schwarzer Scheibe ◆ Bistabiler Drucktaster ohne Scheibe	515.201	15
	⑤	Drehhebel, schwarz, 2 Stellungen - monostabil	515.401	20
		Drehhebel, schwarz, 2 Stellungen - bistabil	515.402	20
	⑤	Drehhebel, schwarz, 3 Stellungen - monostabil	515.403	20
		Drehhebel, schwarz, 3 Stellungen - bistabil	515.404	20
	⑥	Langer Drehhebel, schwarz, 2 Stellungen - monostabil	515.501	26
		Langer Drehhebel, schwarz, 2 Stellungen - bistabil	515.502	26
	⑥	Langer Drehhebel, schwarz, 3 Stellungen - monostabil	515.503	26
		Langer Drehhebel, schwarz, 3 Stellungen - bistabil	515.504	26
	⑦	Verschließbarer 2 Stellungsschalter mit Schlüsselabzug in jeder Stellung	-	50
		Verschließbarer 2 Stellungsschalter mit Schlüsselabzug in Grundstellung	-	50
	⑧	Roter Pilztaster monostabil ø40	515.601	27
		Schwarzer Pilztaster monostabil ø40	-	27
	⑨	Roter Pilztaster rastend ø40	515.701	29
	⑩	◆ Adapter von 30mm auf 22,5 mm		
	⑪	▲ Adapter für Durchmesser ø30 G2326		
	⑫	◆ Schlüssel für verschließbare Schalter		
		Grüne Scheibe für Drucktaster ④		


◆ Kann nicht mehr geliefert werden.  
 Ersatz durch bistabilen Drehhebel  
 für zwei Stellungen ⑤  
 ◆ Nur in Verbindung mit Schaltern mit  
 Technopolymergehäuse verwendbar  
 ▲ Nur in Verbindung mit Schaltern mit  
 Metallgehäuse verwendbar

# 3/2-Wegeventile

handbetätigt, für Schalttafeleinbau  
Typen Nr. 515.201 bis 515.701

**STÖSSELBETÄTIGTES BASISVENTIL 3/2 1/8" FÜR SCHALTAFEL-AUFBAU**



Symbol	Typ	Bestellnummer	Gewicht [g]
	MAV 23 BRE NC	515.201	124
		bis 515.701	

Typen Nr.	Artikel Nr.
515.201	106417
515.301	106418
515.401	106419
515.501	106423
515.601	106427
515.701	106428